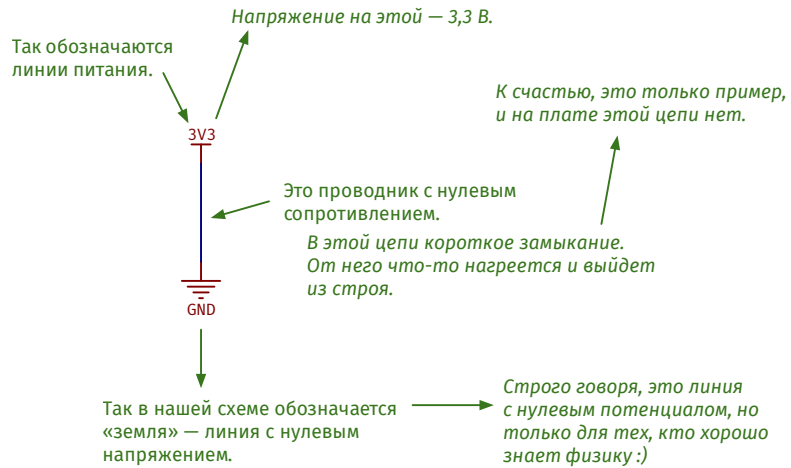


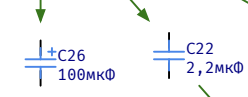
Турнир юных киберфизиков
Акустика-1

Приципиальная схема
С расширенными комментариями

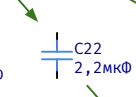
Легенда



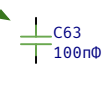
Это обозначения конденсаторов, используемые на нашей схеме. Они весьма разнообразны, поэтому мы сделали несколько разных обозначений, чтобы было с одного взгляда понятно, где какой.



Это электролитический конденсатор. Они имеют очень большую ёмкость, но сочетают это с невысоким сроком службы и посредственной способностью подавлять помехи. Они имеют полярность, поэтому один из концов значка обозначен плюсином.



Это керамический конденсатор. Он не содержит жидкости, поэтому его срок службы очень велик. Однако его ёмкость невелика.



Это тоже керамический конденсатор. Однако, он изготовлен из материала, который очень хорош для подавления помех и фильтрации сигналов.

За каждым значком компонента всегда стоит конкретное изделие. Например:

Нельзя купить абстрактный резистор на 2,2 кОм, только какую-то конкретную модель :)

- R1 → RC0805FR-072K2L
- C26 → SH025M0100BZF-0611
- C9 → CL31B225KBHNNNE
- C63 → CC0805JRNPO9BN101

В наших схемах мы следуем традиции, в которой идентификатор состоит из двух частей: первая состоит из букв и означает тип компонента, вторая из цифр и означает номер компонента этого типа на схеме. Это крайне удобно.

- R — резистор
- C — конденсатор
- L — индуктивность (дроссель)
- U — микросхема
- X — разъём
- OA — операционный усилитель
- LD — светодиод
- PD — фотодиод
- и многие другие...

Попробуйте найти все обозначенные на нашей схеме типы компонентов и разобраться, как они называются!

Это значок компонента, в данном случае резистора.



Это идентификатор компонента. В теории он может быть любым, главное — уникальным. Два одинаковых идентификатора — к большой путанице.

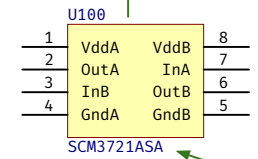
Записать такую величину как «2k2» немного удобнее, поскольку надпись становится короче. Это одна из традиций записывать такие значения.

Это дополнительная пометка о свойствах компонента. В данном случае она говорит, что сопротивление этого резистора — 2200 Ом, или 2,2 кОм.

Если вы найдёте на плате резистор с таким сопротивлением, например, R1, то увидите, что на нём стоит надпись «222». Это означает, что его номинал (значение сопротивления) равно $22 \times 10^2 = 22 \times 100 = 2200$.

Это другая традиция, в которой запись АВп (где А, В и п — цифры) означает число $AB \times 10^p$. Цифр может быть и четыре, АВСп, тогда эта запись означает число $ABCS \times 10^p$. Удобство такой записи в том, что она требует фиксированного пространства для записи и легко считывается машинами.

Это микросхема. У неё много ножек, и выяснять, какая за что отвечает всегда надо в её документации.



Без модели (или артикула) такой значок бесполезен, поскольку микросхемы бывают очень разными и могут содержать что угодно, включая резисторы, конденсаторы и другие микросхемы. Это полноценные схемы, спрятанные в маленький корпус.

В пометке к микросхеме мы всегда указываем её модель.

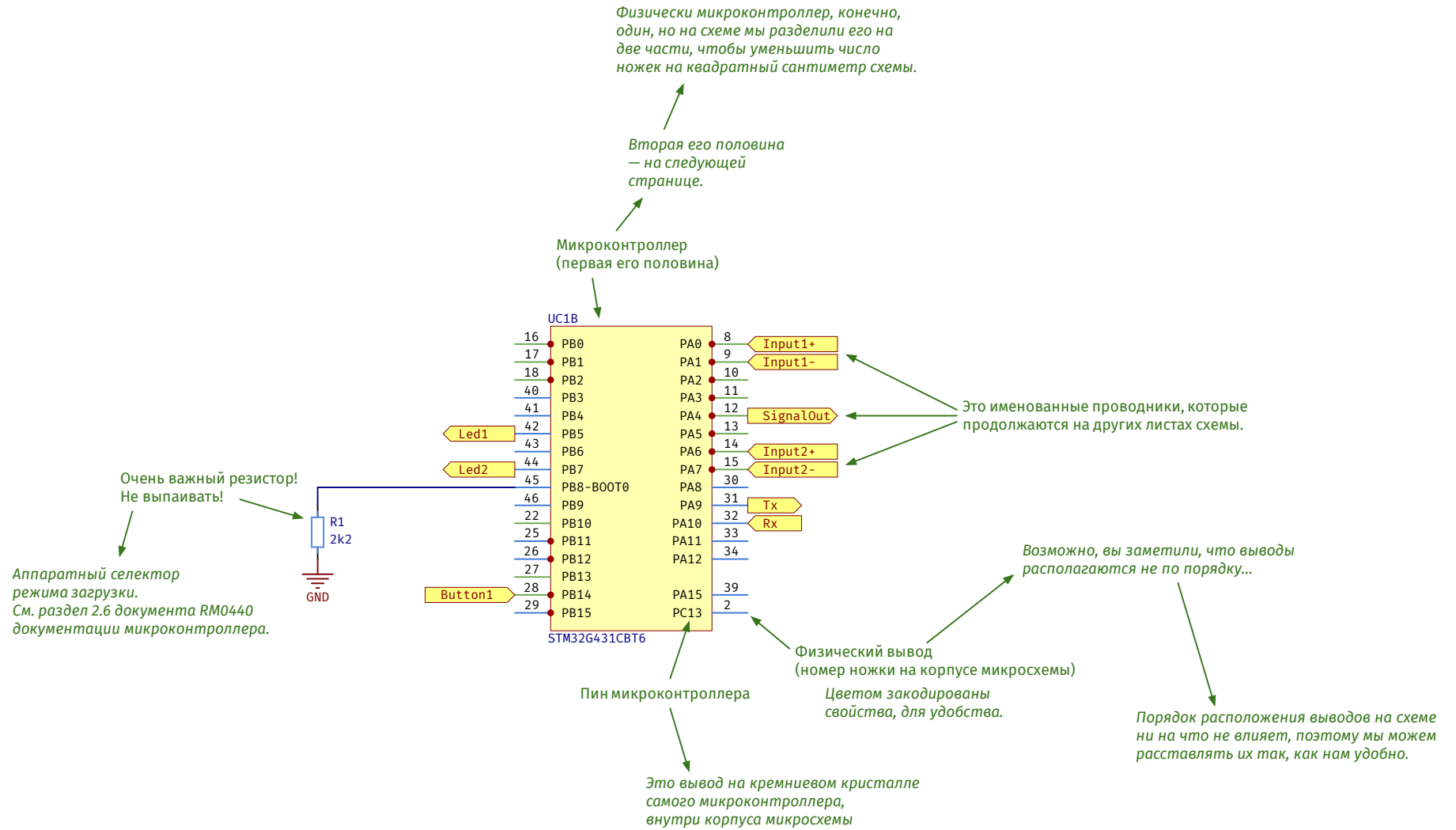
Разработать схему, чтобы потом узнать, что требуемых компонентов нет в продаже в нужном количестве, или что они слишком дороги, или что их надо заказывать и долго ждать — путь к провалу. Поэтому мы стараемся сначала подобрать компонент, а только потом ставить его на схему. Это непросто.

На других листах схемы вы найдёте и другие значки. Но мы думаем, что вы сможете разобраться, что они означают.



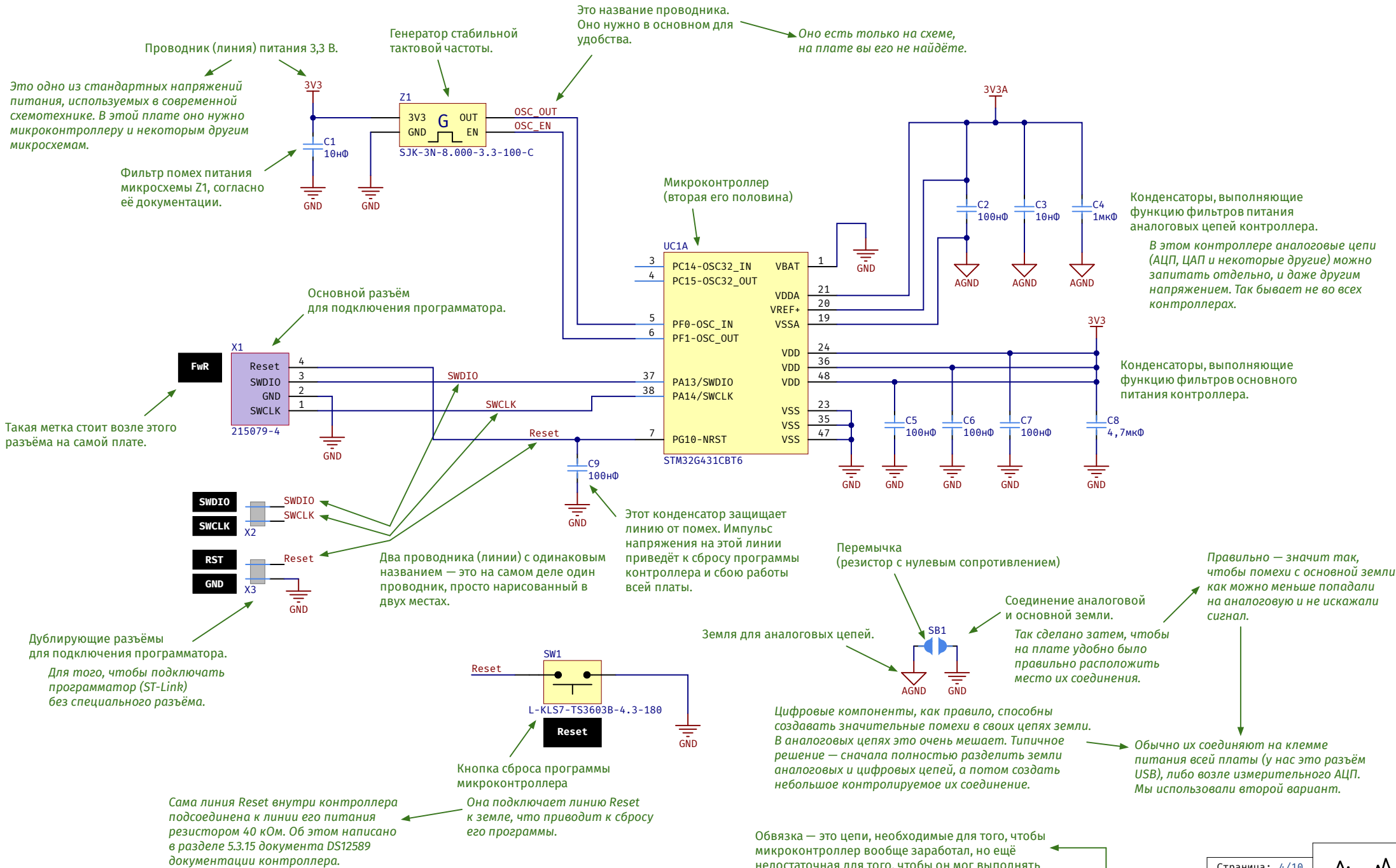
Контроллер

На этом листе располагается часть этой области платы

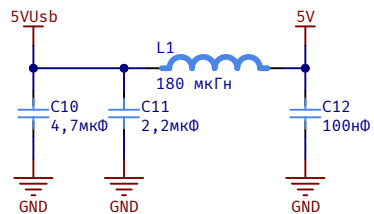


Контроллер

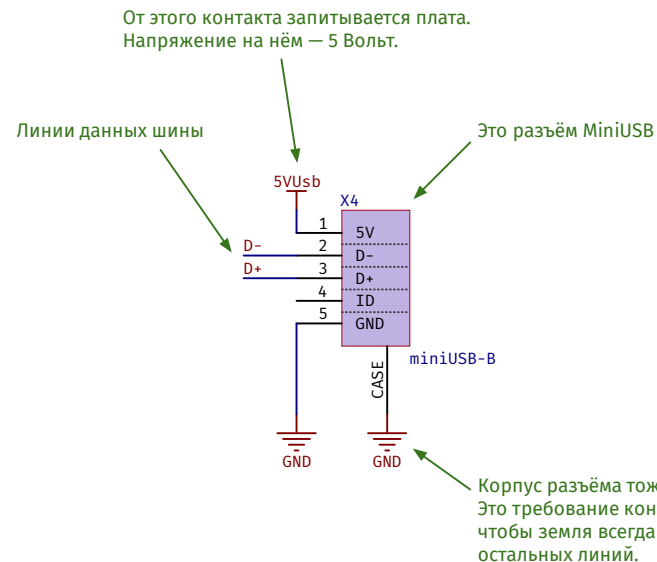
На этом листе располагается часть этой области платы



Фильтр питания USB



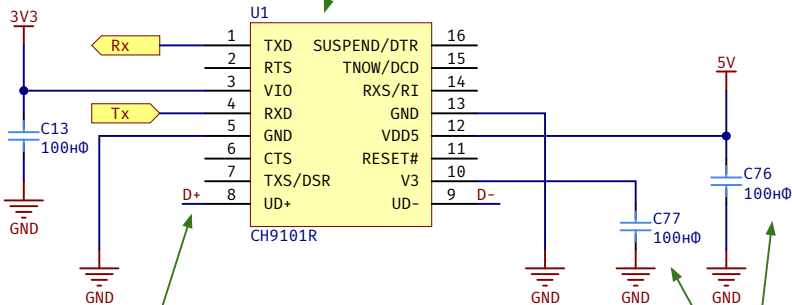
Фильтр питания
На шине USB обычно очень много помех, поэтому её фильтруем особо тщательно.



Интерфейс USB

Микросхема преобразования интерфейса USB в интерфейс UART.

Фильтр питания портов ввода-вывода микросхемы согласно её документации.

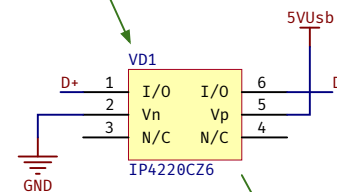


Все линии с одинаковыми обозначениями на самом деле соединены.

Эти «переменные» нужны для того, чтобы не тянуть линии через всю схему и не загромождать её.

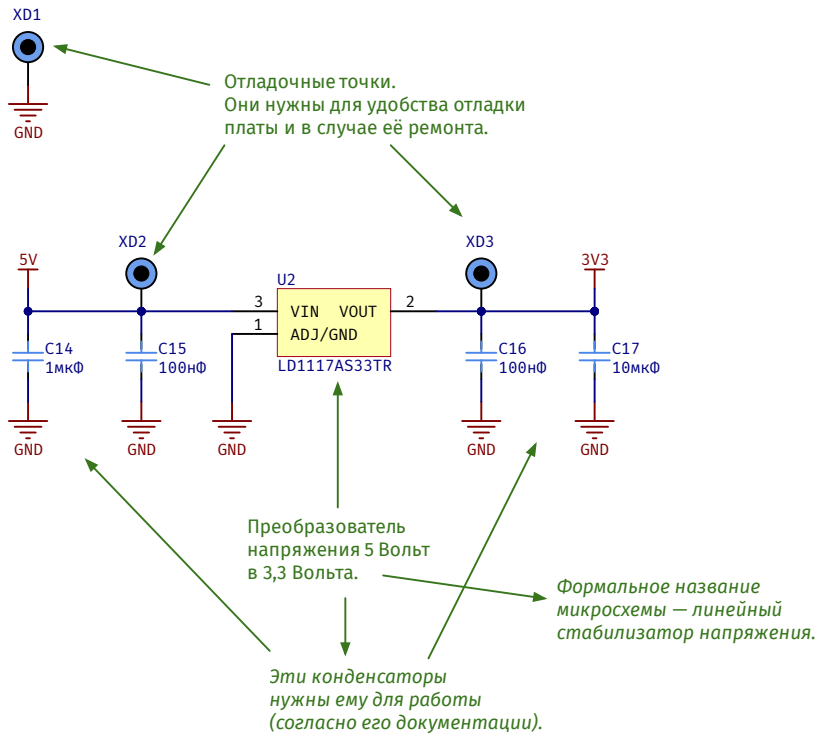
Фильтры питания микросхемы согласно её документации.

Супрессор. Защищает линии данных от статических разрядов.

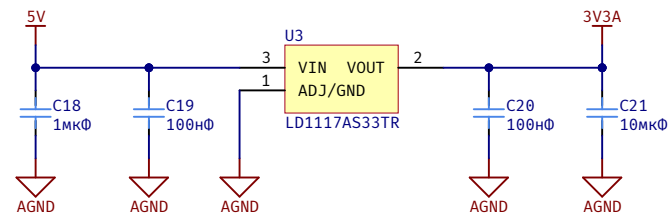


Это просто пара специальных диодов, для удобства смонтированных в одном корпусе.

Источник напряжения 3,3 В



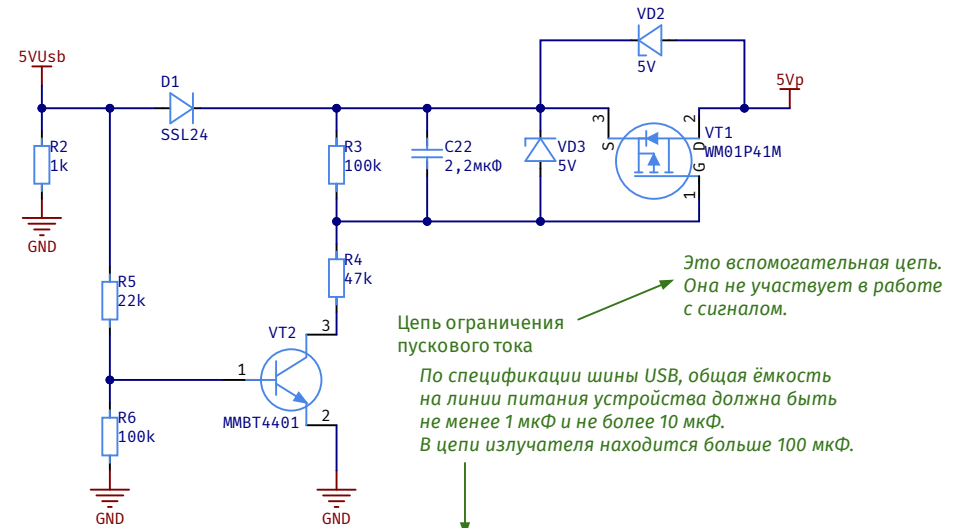
Источник 3,3 В для усилителей



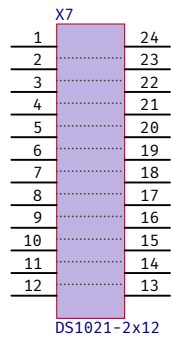
Выделенный источник питания для усилителей микрофонов. Преобразует напряжение 5 В (слева на схеме) в 3,3 В (справа на схеме, обозначено как 3V3A).

Он сделан отдельным для уменьшения перетекания помех в питание усилителей из остальных цепей.

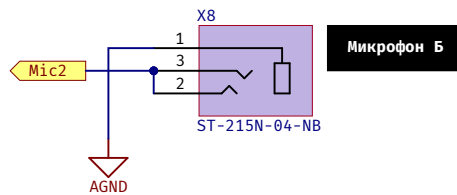
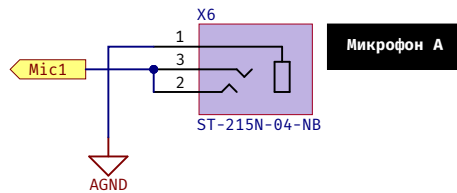
Ограничитель пускового тока



При включении все конденсаторы разряжены. Когда они начинают заряжаться, они потребляют очень большой ток, больше, чем (возможно) выдержит USB-порт. Эта цепь ограничивает проходящий через неё ток и тем самым защищает порт USB.

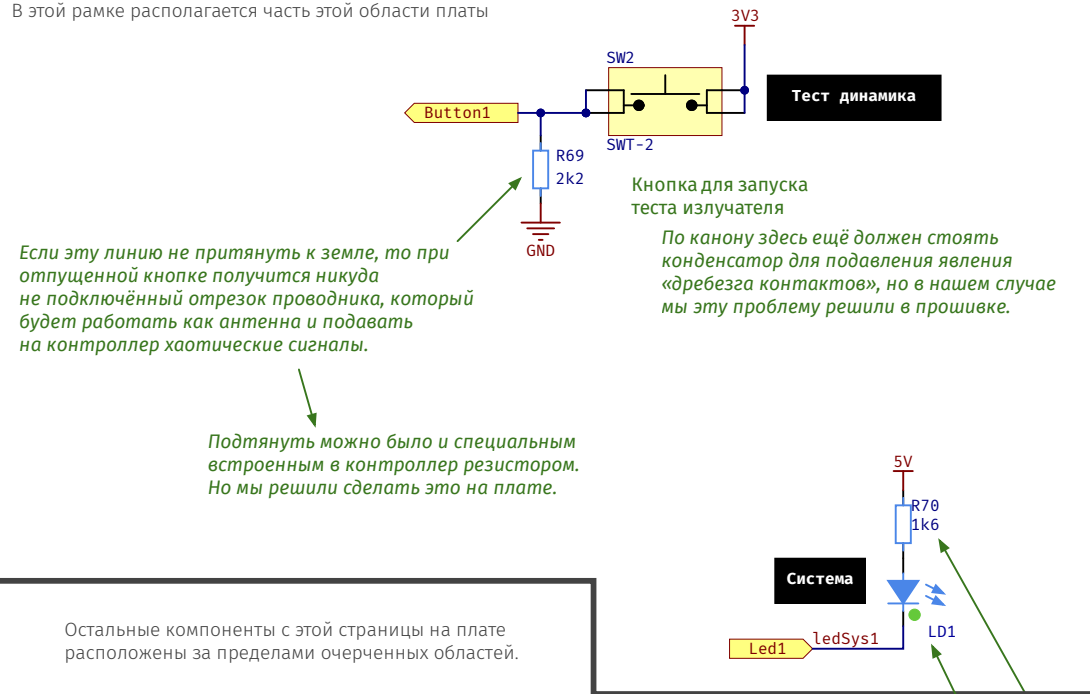


Место хранения джамперов

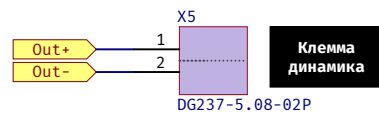


Контроллер

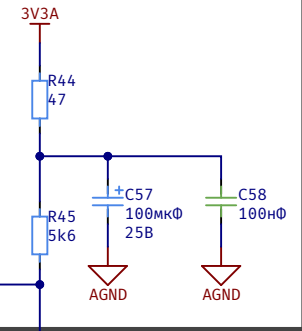
В этой рамке располагается часть этой области платы



Усилитель низкой частоты



Питание микрофона А



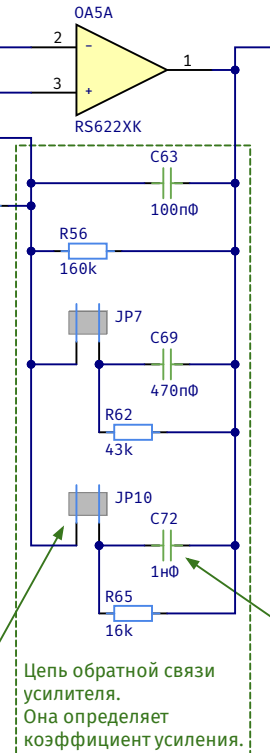
Сюда подключается микрофон.

Цепь формирования «напряжения смещения» («виртуальной земли») для работы усилителя.

Синусоидальный сигнал — это колебания вокруг нуля, например от -1 до +1. Нам нужно поместить его в диапазон напряжений от 0 до 3,3 В. Для этого мы смещаем ноль сигнала к напряжению 1,65 В.

Это джампер. Он подключает в цепь обратной связи дополнительные резисторы для изменения коэффициента усиления.

Каскад усиления А1



Цепь обратной связи усилителя. Она определяет коэффициент усиления.

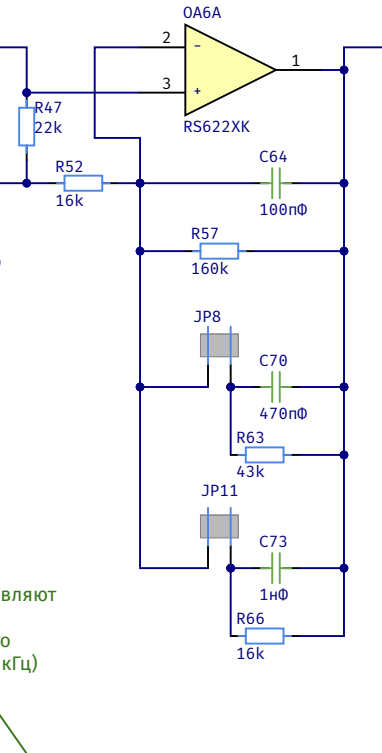
Он подключает также и дополнительные конденсаторы, так как характеристики фильтра зависят и от значения сопротивления.

Все 6 каскадов устройств одинаково.
У микрофонов нашего типа очень много шумов как раз на низких частотах.

Этот конденсатор подавляет низкие частоты в сигнале.

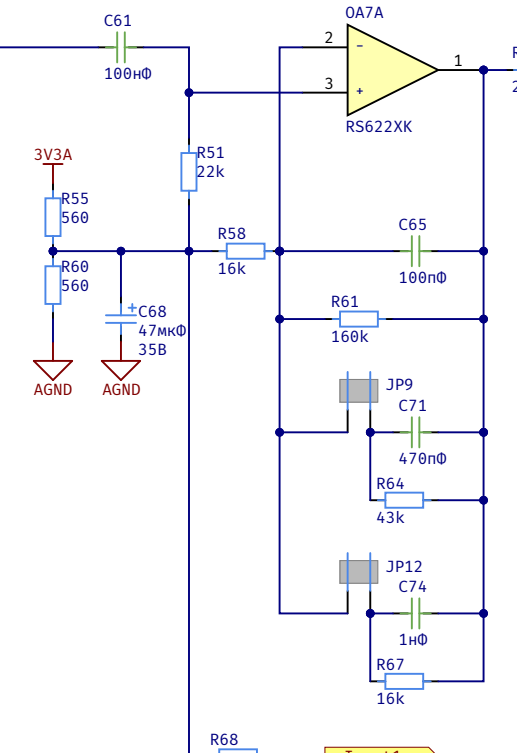
Эти конденсаторы подавляют частоты в сигнале выше нашего рабочего диапазона (100 Гц — 5 кГц)

Каскад усиления А2



Это диапазон работы усилителя микрофона. Диапазон эффективной работы излучателя — от 1 кГц до 10 кГц. Итого рабочий диапазон всего устройства — от 1 до 5 кГц.

Каскад усиления А3



Фактическое напряжение на виртуальной земле усилителя мы тоже измеряем с помощью АЦП.

В каждом корпусе микросхемы RS622XK содержится по два операционных усилителя (это стандартная компоновка), но мы используем только один. У них общее питание, поэтому второй будет работать, даже если его не подключить. А работу он будет совершать по усилению радиопомех, которые будет улавливать своими входными ножками. Эти усиленные помехи могут просочиться в наш сигнал, чего нам не надо.

Эти усилители отключены. Соединены по схеме «Повторитель» и подсоединены к земле.

Можно было использовать эти «дополнительные» операционные усилители, и тем самым сократить число используемых микросхем с шести до трёх. Но тогда разводка платы перестала бы быть читаемой — что в этом (именно этом) проекте для нас важно.

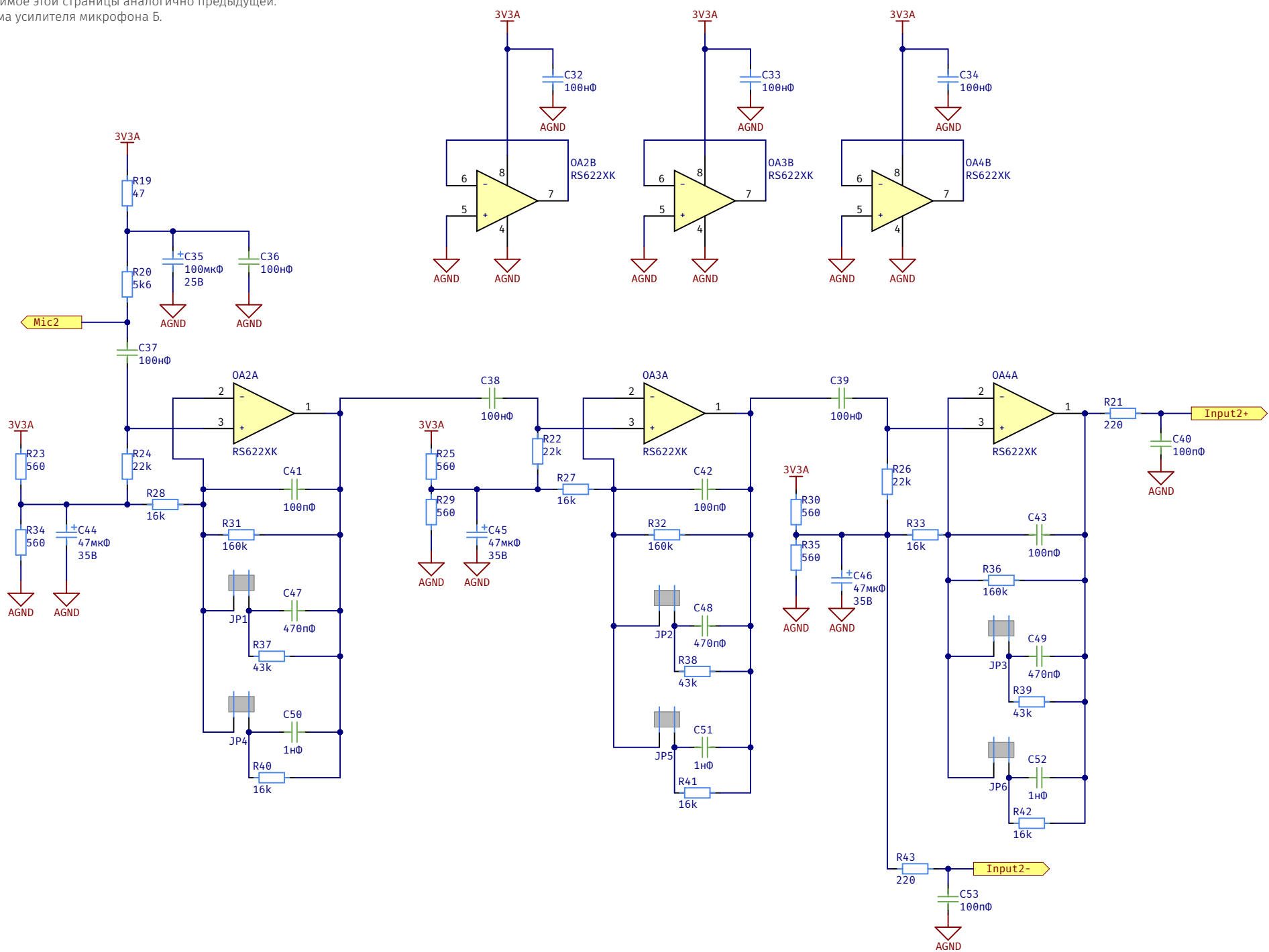
Это нужно для борьбы с помехами: большинство их видов будут искажать сигнал и виртуальную землю одинаково.

Контроллер измеряет разность между сигналом и виртуальной землёй.

Итоговый сигнал, он идёт в АЦП контроллера.



Содержимое этой страницы аналогично предыдущей.
Это схема усилителя микрофона Б.



Инвертор фазы

(фазоинвертор)

Усилитель низкой частоты

(усилитель излучателя)

Чем ближе к микросхеме или цепи находится точка, относительно которой мы измеряем напряжение, тем больше то, что мы измеряем, похоже на то, что «чувствует» сама микросхема или цепь.

При использовании усилителей на предельно возможных амплитудах сигнала они обычно вносят искажения. Чтобы этого избежать, мы сделали амплитуды меньше максимальных.

По проводникам земли всегда идёт ток. Если он большой, да ещё и скачет, то это может вызывать падение напряжения в них, что сильно мешает измерениям.

Верхняя часть цепи только повторяет сигнал.

Этот операционный усилитель включён по схеме «Повторитель».

Усилитель фазоинвертора выдаёт сигнал напряжением не более 3,3 В, а усилитель низкой частоты принимает сигнал напряжением до 5/100 В. Поэтому перед усилением сигнала в 100 раз мы его ослабляем.

Делитель напряжения сигнала в 40 раз.

Его встроенный коэффициент усиления по напряжению равен 40 дБ (в 100 раз).

Это развязка питания. Она защищает микросхему от помех на линии питания, а линию питания — от помех из-за скачков потребления самой микросхемы.

Формально эта отладочная точка эквивалентна другой, XD1. Но на плате мы расположим её близко к цепям этой страницы.

Это сигнал от ЦАП контроллера.

SignalOut

Оба этих операционных усилителя расположены в одном корпусе, OA1

Эти конденсаторы пропускают только переменную часть сигнала, и не пропускают постоянную. Это нужно делать из-за того, что сигнал имеет постоянную составляющую (виртуальную землю) 1,65 В, а микросхеме УНЧ она нужна равной нулю.

Схематехника включения этой микросхемы взята из её документации.

Эта цепь формирует виртуальную землю для операционного усилителя, ровно половину от 3,3 В.

Нижняя часть цепи сигнал инвертирует.

Этот операционный усилитель включён по схеме «Инвертор».

Относительно этого напряжения инвертор «разворачивает» сигнал.

